

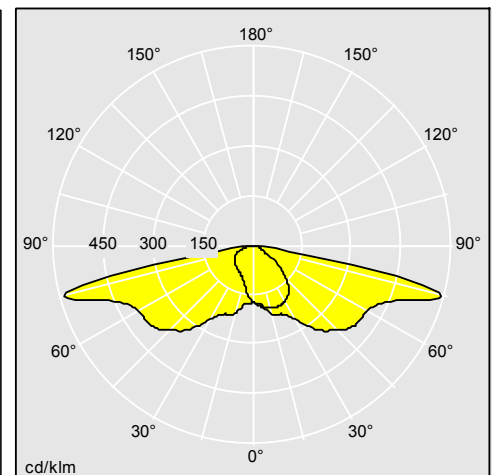
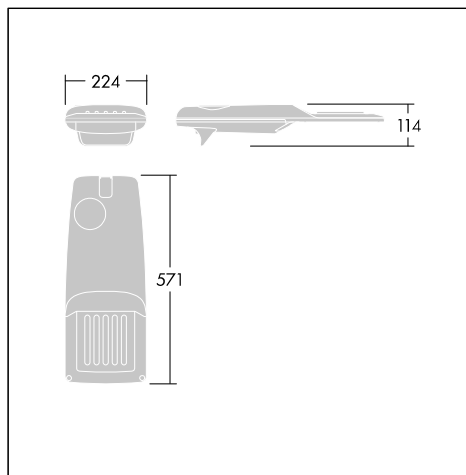
Isaro Pro

Lanterne urbaine LED robuste et de haute performance, qui procure confort et sécurité à toute rue ou route

- Solution évolutive avec plateau LED et driver interchangeable sur site. Version avec douille NEMA 7 en option pour recevoir les nouveaux systèmes de gestion en radio-fréquence
- Conçu pour un entretien aisé, avec une fermeture de l'optique en verre plat et un système de dissipation thermique optimisé avec une surface lisse et des nervures réduites pour éviter l'accumulation de particules
- Système optique Thorn R-PEC avec choix entre 14 distributions, inclinaison réglable et choix entre différents courants d'alimentation pour un éclairage efficient et très précis des différents types de chaussée
- Ouverture par le dessus sans outil avec déconnexion automatique pour un accès rapide et sécurisé durant les opérations de maintenance
- AUTRES OPTIONS DISPONIBLES (température de couleur, commandes, fixation, couleur...). Voir myProduct pour les options de configuration.



Photographies, dessins et données photométriques sont communiqués à titre informatif. Pour prendre connaissance de données spécifiques sélectionnez le produit concerné.



96629205

Matériaux / Finitions

- Corps, couvercle et manchon: fonderie d'aluminium (EN AC 44300), finition peinture poudre gris anthracite Akzo 900 sablé (autres couleurs RAL sur demande)
- Fermeture : verre plat trempé ép. 5mm
- Visserie : acier inoxydable

Installation / Montage

Montage en top avec emmanchement Ø 76 mm ou Ø 60 mm (en commandant la version ou l'adaptateur qui convient).
 Montage latéral avec emmanchement Ø 60 mm ou Ø 42 mm (en commandant la version ou l'adaptateur qui convient).
 Inclinaison réglable : de 0° à +25° pour le montage en top et -15° à +15° pour le montage latéral, par pas de 5°
 Presse-étoupe pour câble de Ø 8 à 12 mm. Livré prêt à installer et dans un seul carton, avec appareillage intégral installé en usine.

Isaro Pro

Données commerciales

Désignation	ILCOS	Culot	Poids (kg)	Code SAP
Isaro PRO Small, optique pour route étroite				
IP 12L50-740 NR BPS CL2 M60 ANT	LED		5,5	96276036
IP 12L105-740 NR BPS CL2 M60 ANT	LED		5,5	96276037
IP 24L105-740 NR BPS CL2 M60 ANT	LED		5,7	96276038
IP 12L35-740 NR BPS CL2 M60 ANT	LED		5,5	96275832
IP 12L70-740 NR BPS CL2 M60 ANT	LED		5,5	96275842
IP 24L35-740 NR BPS CL2 M60 ANT	LED		5,7	96275858
IP 24L70-740 NR BPS CL2 M60 ANT	LED		5,7	96275868
IP 24L50-740 NR BPS CL2 M60 ANT	LED		5,7	96275903
IP 36L35-740 NR BPS CL2 M60 ANT	LED		5,9	96276039
IP 36L50-740 NR BPS CL2 M60 ANT	LED		5,9	96276040
IP 36L70-740 NR BPS CL2 M60 ANT	LED		5,9	96276041
IP 36L85-740 NR BPS CL2 M60 ANT	LED		5,9	96276042
Isaro PRO Small, optique pour route large				
IP 12L70-740 WR BPS CL2 M60 ANT	LED		5,48	96275897
IP 24L35-740 WR BPS CL2 M60 ANT	LED		5,53	96275901
IP 24L70-740 WR BPS CL2 M60 ANT	LED		5,53	96275905
IP 12L35-740 WR BPS CL2 T60F ANT W6	LED		6,24	96275973
IP 12L70-740 WR BPS CL2 T60F ANT W6	LED		6,24	96275975
IP 24L35-740 WR BPS CL2 T60F ANT W8	LED		6,49	96275977
IP 24L70-740 WR BPS CL2 T60F ANT W8	LED		6,49	96275979
IP 24L50-740 WR BPS CL2 T60F ANT W8	LED		6,49	96275991
IP 24L50-740 WR BPS CL2 M60 ANT	LED		5,53	96275948
Isaro PRO Small, optique pour route extra large				
IP 12L35-740 EWR BPS CL2 M60 ANT	LED		5,48	96275915
IP 12L70-740 EWR BPS CL2 M60 ANT	LED		5,48	96275919
IP 24L35-740 EWR BPS CL2 M60 ANT	LED		5,53	96275923
IP 24L70-740 EWR BPS CL2 M60 ANT	LED		5,53	96275927
IP 12L35-740 EWR BPS CL2 T60F ANT W6	LED		6,24	96275981
IP 12L70-740 EWR BPS CL2 T60F ANT W6	LED		6,24	96275983
IP 24L35-740 EWR BPS CL2 T60F ANT W8	LED		6,49	96275985
IP 24L70-740 EWR BPS CL2 T60F ANT W8	LED		6,49	96275987
IP 24L50-740 EWR BPS CL2 T60F ANT W8	LED		6,49	96275993
IP 24L50-740 EWR BPS CL2 M60 ANT	LED		5,53	96275952
Accessoires Isaro Pro				
ISARO PRO LOUVRE FRONT&BACK&LEFT&RIGHT			0,5	96630495
ISARO PRO PC IK10			0,45	96630496
ISARO PRO M LOUVRE FRONT&BACK&LEFT&RIGHT			1,1	96630969
ISARO PRO M PC IK10			0,9	96630970
Isaro Pro Medium, Narrow road optic				
IP 48L35-740 NR BPS CL2 M60 ANT	LED		7,4	96276043
IP 48L50-740 NR BPS CL2 M60 ANT	LED		7,4	96276044
IP 48L70-740 NR BPS CL2 M60 ANT	LED		7,4	96276045
IP 60L35-740 NR BPS CL2 M60 ANT	LED		7,6	96276046

Isaro Pro

Désignation	ILCOS	Culot	Poids (kg)	Code SAP
IP 60L50-740 NR BPS CL2 M60 ANT	LED		7,6	96276047
IP 60L70-740 NR BPS CL2 M60 ANT	LED		7,6	96276048
IP 72L35-740 NR BPS CL2 M60 ANT	LED		7,7	96276049
IP 72L50-740 NR BPS CL2 M60 ANT	LED		7,7	96276050
IP 72L70-740 NR BPS CL2 M60 ANT	LED		7,7	96276051

Isaro Pro Medium, Wide street optic

IP 48L35-740 WS BPS CL2 M60 ANT	LED		7,4	92904706
IP 60L70-740 WS BPS CL2 M60 ANT	LED		7,6	92904771
IP 72L35-740 WS BPS CL2 M60 ANT	LED		7,7	92904783
IP 72L50-740 WS BPS CL2 M60 ANT	LED		7,7	92904797
IP 72L70-740 WS BPS CL2 M60 ANT	LED		7,7	92904810
IP 48L50-740 WS BPS CL2 M60 ANT	LED		7,4	92904720
IP 48L70-740 WS BPS CL2 M60 ANT	LED		7,4	92904732
IP 60L35-740 WS BPS CL2 M60 ANT	LED		7,6	92904745
IP 60L50-740 WS BPS CL2 M60 ANT	LED		7,6	92904758

Isaro Pro Medium, Wide street comfort optic

IP 48L35-740 WSC BPS CL2 M60 ANT	LED		7,4	92904707
IP 60L70-740 WSC BPS CL2 M60 ANT	LED		7,6	92904772
IP 72L35-740 WSC BPS CL2 M60 ANT	LED		7,7	92904785
IP 72L50-740 WSC BPS CL2 M60 ANT	LED		7,7	92904798
IP 72L70-740 WSC BPS CL2 M60 ANT	LED		7,7	92904811
IP 48L70-740 WSC BPS CL2 M60 ANT	LED		7,4	92904733
IP 48L50-740 WSC BPS CL2 M60 ANT	LED		7,4	92904734
IP 60L35-740 WSC BPS CL2 M60 ANT	LED		7,6	92904746
IP 60L50-740 WSC BPS CL2 M60 ANT	LED		7,6	92904759

Isaro Pro Medium, Wet road optic

IP 48L35-740 RWT BPS CL2 M60 ANT	LED		7,4	92904703
IP 48L50-740 RWT BPS CL2 M60 ANT	LED		7,4	92904716
IP 60L70-740 RWT BPS CL2 M60 ANT	LED		7,6	92904768
IP 72L35-740 RWT BPS CL2 M60 ANT	LED		7,7	92904781
IP 72L50-740 RWT BPS CL2 M60 ANT	LED		7,7	92904794
IP 72L70-740 RWT BPS CL2 M60 ANT	LED		7,7	92904808
IP 48L70-740 RWT BPS CL2 M60 ANT	LED		7,4	92904730
IP 60L35-740 RWT BPS CL2 M60 ANT	LED		7,6	92904742
IP 60L50-740 RWT BPS CL2 M60 ANT	LED		7,6	92904755

Isaro Pro Medium, Road comfort optic

IP 48L35-740 RC BPS CL2 M60 ANT	LED		7,4	92904702
IP 48L50-740 RC BPS CL2 M60 ANT	LED		7,4	92904715
IP 72L35-740 RC BPS CL2 M60 ANT	LED		7,7	92904780
IP 60L70-740 RC BPS CL2 M60 ANT	LED		7,6	92904786
IP 72L50-740 RC BPS CL2 M60 ANT	LED		7,7	92904793
IP 72L70-740 RC BPS CL2 M60 ANT	LED		7,7	92904807
IP 48L70-740 RC BPS CL2 M60 ANT	LED		7,4	92904728
IP 60L35-740 RC BPS CL2 M60 ANT	LED		7,6	92904741
IP 60L50-740 RC BPS CL2 M60 ANT	LED		7,6	92904754

Isaro Pro

Désignation	ILCOS	Culot	Poids (kg)	Code SAP
Isaro Pro Medium, Wide road optic				
IP 48L35-740 WR BPS CL2 M60 ANT	LED		7,4	92904704
IP 48L50-740 WR BPS CL2 M60 ANT	LED		7,4	92904717
IP 60L70-740 WR BPS CL2 M60 ANT	LED		7,6	92904769
IP 72L35-740 WR BPS CL2 M60 ANT	LED		7,7	92904782
IP 72L50-740 WR BPS CL2 M60 ANT	LED		7,7	92904795
IP 72L70-740 WR BPS CL2 M60 ANT	LED		7,7	92904817
IP 48L70-740 WR BPS CL2 M60 ANT	LED		7,4	92904729
IP 60L35-740 WR BPS CL2 M60 ANT	LED		7,6	92904743
IP 60L50-740 WR BPS CL2 M60 ANT	LED		7,6	92904756
Isaro Pro Medium, Extra wide street optic				
IP 48L35-740 EWS BPS CL2 M60 ANT	LED		7,4	92904708
IP 60L70-740 EWS BPS CL2 M60 ANT	LED		7,6	92904773
IP 72L35-740 EWS BPS CL2 M60 ANT	LED		7,7	92904788
IP 72L50-740 EWS BPS CL2 M60 ANT	LED		7,7	92904799
IP 72L70-740 EWS BPS CL2 M60 ANT	LED		7,7	92904812
IP 48L50-740 EWS BPS CL2 M60 ANT	LED		7,4	92904721
IP 48L70-740 EWS BPS CL2 M60 ANT	LED		7,4	92904735
IP 60L35-740 EWS BPS CL2 M60 ANT	LED		7,6	92904747
IP 60L50-740 EWS BPS CL2 M60 ANT	LED		7,6	92904760
Isaro Pro Medium, Pedestrian crossing optic				
IP 48L35-740 IVS BPS CL2 M60 ANT	LED		7,4	92904710
IP 60L70-740 IVS BPS CL2 M60 ANT	LED		7,6	92904775
IP 72L35-740 IVS BPS CL2 M60 ANT	LED		7,7	92904789
IP 72L50-740 IVS BPS CL2 M60 ANT	LED		7,7	92904801
IP 72L70-740 IVS BPS CL2 M60 ANT	LED		7,7	92904814
IP 48L50-740 IVS BPS CL2 M60 ANT	LED		7,4	92904723
IP 48L70-740 IVS BPS CL2 M60 ANT	LED		7,4	92904737
IP 60L35-740 IVS BPS CL2 M60 ANT	LED		7,6	92904750
IP 60L50-740 IVS BPS CL2 M60 ANT	LED		7,6	92904762
Isaro Pro Medium, Street comfort optic				
IP 48L35-740 SC BPS CL2 M60 ANT	LED		7,4	92904712
IP 60L70-740 SC BPS CL2 M60 ANT	LED		7,6	92904778
IP 72L35-740 SC BPS CL2 M60 ANT	LED		7,7	92904790
IP 72L50-740 SC BPS CL2 M60 ANT	LED		7,7	92904803
IP 72L70-740 SC BPS CL2 M60 ANT	LED		7,7	92904816
IP 48L50-740 SC BPS CL2 M60 ANT	LED		7,4	92904725
IP 48L70-740 SC BPS CL2 M60 ANT	LED		7,4	92904739
IP 60L35-740 SC BPS CL2 M60 ANT	LED		7,6	92904751
IP 60L50-740 SC BPS CL2 M60 ANT	LED		7,6	92904764
Isaro Pro Medium, Extra wide street comfort optic				
IP 48L35-740 EWC BPS CL2 M60 ANT	LED		7,4	92904709
IP 60L70-740 EWC BPS CL2 M60 ANT	LED		7,6	92904774
IP 72L35-740 EWC BPS CL2 M60 ANT	LED		7,7	92904787
IP 72L50-740 EWC BPS CL2 M60 ANT	LED		7,7	92904800

Isaro Pro

Désignation	ILCOS	Culot	Poids (kg)	Code SAP
IP 72L70-740 EWC BPS CL2 M60 ANT	LED		7,7	92904813
IP 48L50-740 EWC BPS CL2 M60 ANT	LED		7,4	92904722
IP 48L70-740 EWC BPS CL2 M60 ANT	LED		7,4	92904736
IP 60L35-740 EWC BPS CL2 M60 ANT	LED		7,6	92904749
IP 60L50-740 EWC BPS CL2 M60 ANT	LED		7,6	92904761

Isaro Pro Medium, Extra wide road optic

IP 48L35-740 EWR BPS CL2 M60 ANT	LED		7,4	92904705
IP 60L70-740 EWR BPS CL2 M60 ANT	LED		7,6	92904770
IP 72L35-740 EWR BPS CL2 M60 ANT	LED		7,7	92904784
IP 72L50-740 EWR BPS CL2 M60 ANT	LED		7,7	92904796
IP 72L70-740 EWR BPS CL2 M60 ANT	LED		7,7	92904809
IP 48L70-740 EWR BPS CL2 M60 ANT	LED		7,4	92904731
IP 60L35-740 EWR BPS CL2 M60 ANT	LED		7,6	92904744
IP 60L50-740 EWR BPS CL2 M60 ANT	LED		7,6	92904757
IP 48L50-740 EWR BPS CL2 M60 ANT	LED		7,4	92904719

Isaro Pro Medium, Extra narrow road optic

IP 48L35-740 ENR BPS CL2 M60 ANT	LED		7,4	92904700
IP 48L50-740 ENR BPS CL2 M60 ANT	LED		7,4	92904713
IP 60L70-740 ENR BPS CL2 M60 ANT	LED		7,6	92904766
IP 72L35-740 ENR BPS CL2 M60 ANT	LED		7,7	92904777
IP 72L50-740 ENR BPS CL2 M60 ANT	LED		7,7	92904791
IP 72L70-740 ENR BPS CL2 M60 ANT	LED		7,7	92904804
IP 48L70-740 ENR BPS CL2 M60 ANT	LED		7,4	92904726
IP 60L35-740 ENR BPS CL2 M60 ANT	LED		7,6	92904748
IP 60L50-740 ENR BPS CL2 M60 ANT	LED		7,6	92904752

Isaro Pro Medium, Extensive street optic

IP 48L35-740 ES BPS CL2 M60 ANT	LED		7,4	92904701
IP 48L50-740 ES BPS CL2 M60 ANT	LED		7,4	92904714
IP 60L70-740 ES BPS CL2 M60 ANT	LED		7,6	92904767
IP 72L35-740 ES BPS CL2 M60 ANT	LED		7,7	92904779
IP 72L50-740 ES BPS CL2 M60 ANT	LED		7,7	92904792
IP 72L70-740 ES BPS CL2 M60 ANT	LED		7,7	92904805
IP 48L70-740 ES BPS CL2 M60 ANT	LED		7,4	92904727
IP 60L35-740 ES BPS CL2 M60 ANT	LED		7,6	92904740
IP 60L50-740 ES BPS CL2 M60 ANT	LED		7,6	92904753

Isaro Pro Medium, Staggered road optic

IP 48L35-740 SR BPS CL2 M60 ANT	LED		7,4	92904711
IP 60L35-740 SR BPS CL2 M60 ANT	LED		7,6	92904765
IP 60L70-740 SR BPS CL2 M60 ANT	LED		7,6	92904776
IP 72L50-740 SR BPS CL2 M60 ANT	LED		7,7	92904802
IP 72L35-740 SR BPS CL2 M60 ANT	LED		7,7	92904806
IP 72L70-740 SR BPS CL2 M60 ANT	LED		7,7	92904815
IP 48L50-740 SR BPS CL2 M60 ANT	LED		7,4	92904724
IP 48L70-740 SR BPS CL2 M60 ANT	LED		7,4	92904738
IP 60L50-740 SR BPS CL2 M60 ANT	LED		7,6	92904763